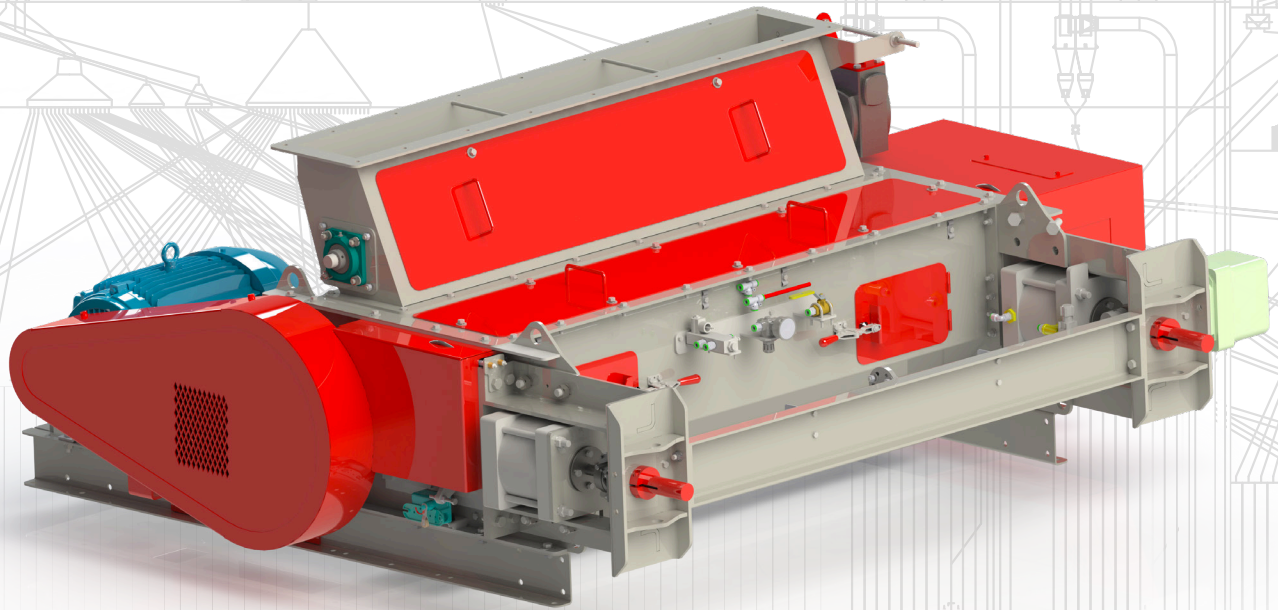




ÉMIETTEUR

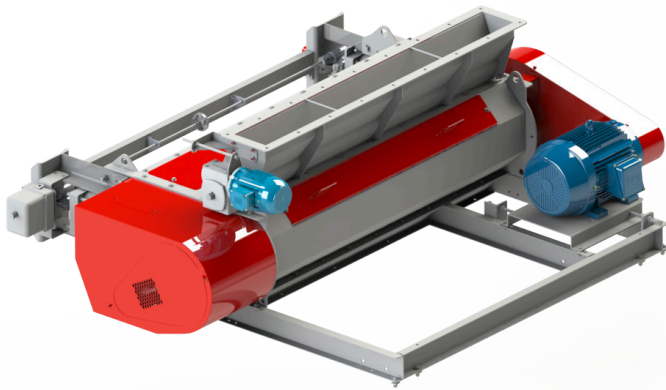


LMM
LAW-MAROT-MILPRO



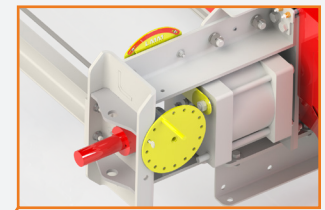
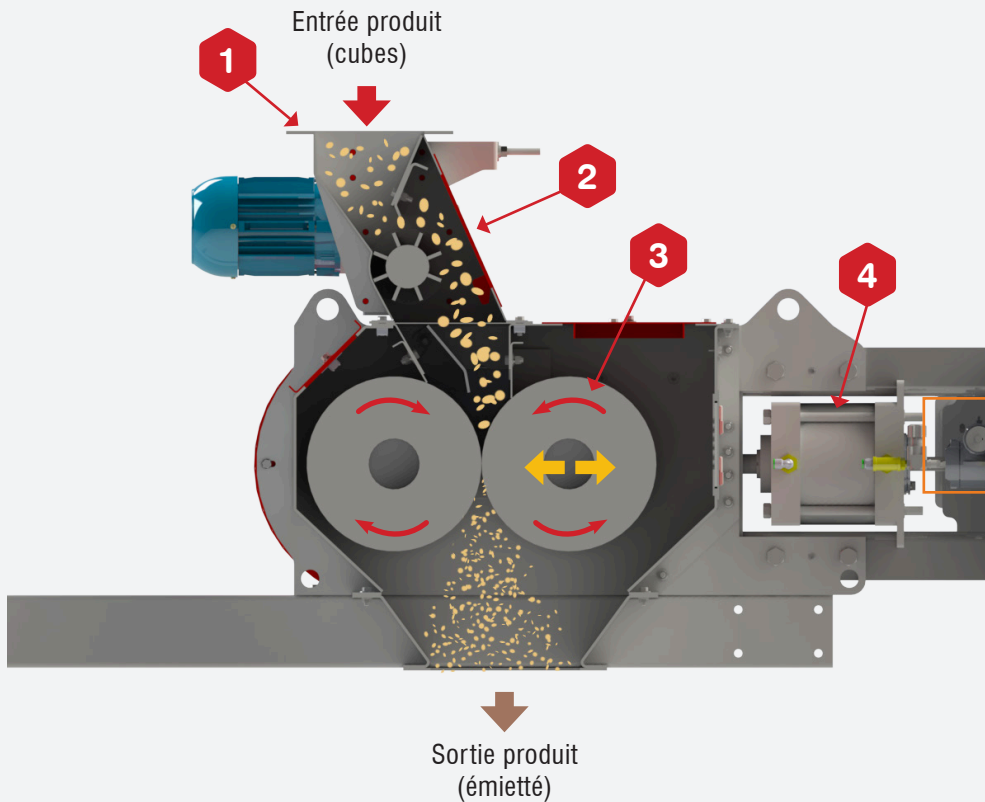
ÉMIETTEUR

DESCRIPTION



Les **ÉMIETTEURS MILPRO** sont conçus pour exécuter avec précision le broyage des granulés en des particules de granulométrie homogène tout en produisant le moins possible de particules fines. Formé de rouleaux pleins, cette machine est robuste et fiable. Petites ou grosses particules elle saura les émietter selon les besoins.

AVANTAGES



Modèle de base vient avec un système manuel de contrôle de distance entre les rouleaux qui peut être automatisé à l'aide de l'ajout d'un système automatique électrique (optionnel)

- 1** Conception permettant un assemblage direct sur votre refroidisseur MILPRO : Installation facile
- 2** Alimentateur rotatif (optionnel) : Pour une répartition uniforme du produit et pour éviter la surcharge

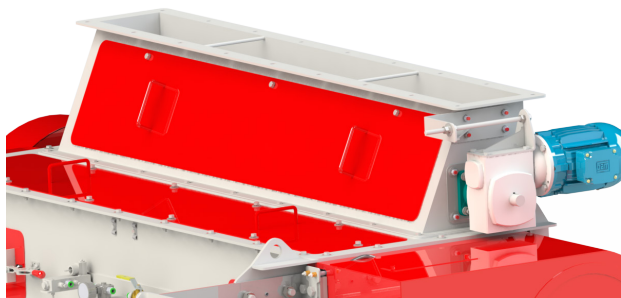
- 3** Conception robuste qui utilise des rouleaux pleins pour une efficacité maximale contrairement à des rouleaux tubulaires
- 4** Bypass intégré : Pour éviter le broyage des particules lorsque ce n'est pas requis

| MODÈLES* | Capacité TM/h** | HP moteur | Dimensions (po.) *** | Poids (lbs) |
|----------|-----------------|-----------|----------------------|-------------|
| ES-960 | 28 | 15 | 90 x 80 x 35 h. | 4800 |
| ES-1260 | 38 | 25 | 92 x 89 x 37 h. | 7400 |
| ES-1272 | 45 | 30 | 104 x 88 x 37 h. | 8400 |
| ES-1272H | 60 | 40 | 104 x 88 x 37 h. | 8400 |
| ES-1684 | 80 | 60 | 118 x 104 x 44 h. | 14 850 |

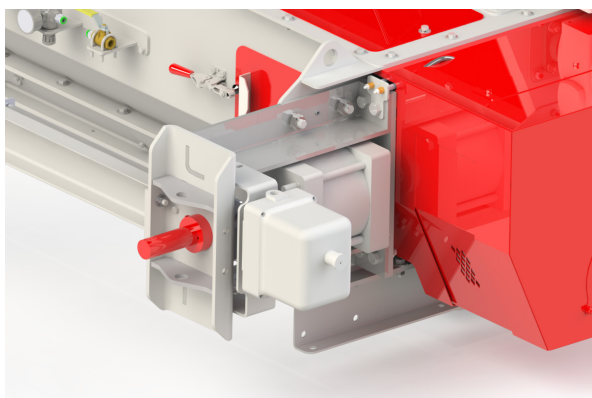
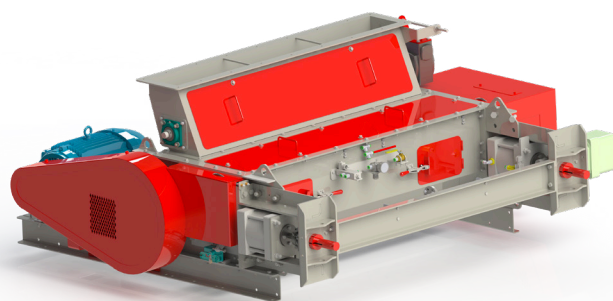
* Autres modèles disponibles sur demande.

** Capacités basées sur un produit dit grossier à 3500 micron.

*** Les dimensions, incluant l'alimentateur rotatif en option, et les poids sont à titre indicatifs et sujets à changement.



Alimentateur rotatif conçu pour une installation directe sur les refroidisseurs et émetteurs MILPRO



Contrôle électrique de la distance des rouleaux avec retour au PLC 4-20mA, incluant un actuateur électrique rotatif, classifié «Explosion proof»

Autres options*:

- Contrôle électrique des cylindres pneumatiques du bypass avec une valve solénoïde au lieu d'une valve manuelle
- Composantes électriques certifiées «Explosion proof»

* Contactez-nous si vous avez des besoins spécifiques. Notre département d'ingénierie se fera un plaisir de vous aider à sélectionner ou à développer des composantes pour répondre à ceux-ci.



LAW SÉCHOIRS

Séchoirs à grains industriels LAW

- Séchoirs LAW allant jusqu'à 500 T/H
- La plus basse émission de CO₂ de l'industrie
- Faible coût d'opération et sécuritaire
- Conception de haute efficacité
- Recyclage de l'air (jusqu'à 62%)
- Conception totalement fermée
- Faible émission de bruit
- Colonne de grain de type « Mix Flow »
- Approbation OSHA et espace clos



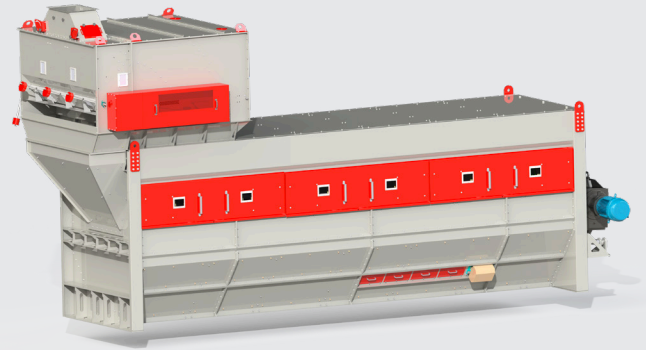
Marot NETTOYEURS

Nettoyeur rotatif MAROT

- Sans vibration
- Très peu d'entretien
- Construction ultra robuste
- Pente & vitesse variable
- Capacité allant jusqu'à 500 T/H

Nettoyeur plat

- La plus faible charge dynamique de l'industrie
- Caisson suspendu sur des tiges de carbone
- Très peu d'entretien et faible coût d'opération
- Aspiration double disponible (entrée & sortie)
- Capacité allant jusqu'à 400 T/H
- Mouvement auto-balanceur circulaire

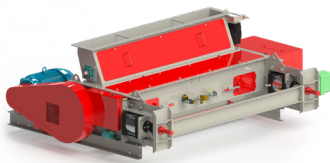


Milpro ÉQUIPEMENTS DE PROCÉDÉ

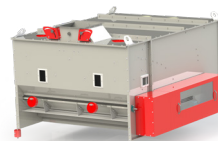
Reffroidisseur



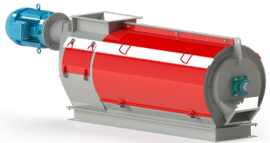
Émietteur



Aspirateur



Broyeur cylindrique



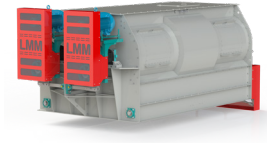
Tamis émetteur



Mélangeur simple batteur



Cyclone



Mélangeur double batteur

AUTRES ÉQUIPEMENTS

- Distributeurs
- Élévateurs à godets
- Convoyeurs en masse à fond plat
- Convoyeurs en masse à fond arrondi
- Convoyeurs Hi-Flite
- Convoyeurs à vis
- Convoyeurs à courroie
- Concasseurs
- Mélangeurs verticaux
- Supports pour probe mobile
- Trémies
- Balances mobiles d'expédition



Immequip.com